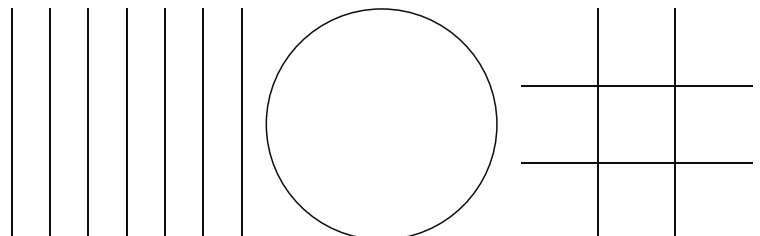
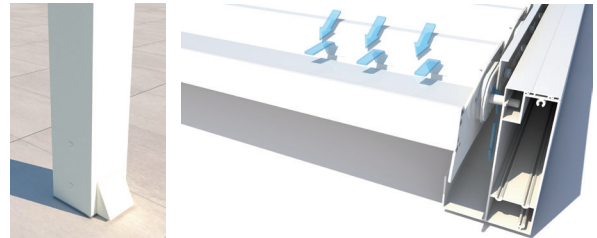


Tarasola®

Essential

Karta produktu 2024



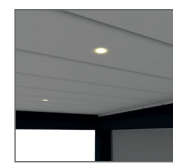


SPECYFIKACJA

- Konstrukcja wykonana z ekstrudowanego aluminium malowanego proszkowo.
- Sterowanie silnikiem elektrycznym w standardzie.
- System odprowadzania wody w standardzie.
- Możliwość lakierowania proszkowego na dowolny kolor RAL.
- Rotacja paneli zadaszenia w zakresie od 0° do 135°.
- Możliwość wyboru wyposażenia dodatkowego:
 - oświetlenie – LED Spot, LED Strip, LED Box i LED Line,
 - przeszklenia,
 - panel stały ścienny,
 - shutters,
 - rolety zacinające typu Screen,
 - promienniki ciepła,
 - czujniki wiatrowe, deszczowe i temperaturowe.



Promienniki ciepła



Spot



Box



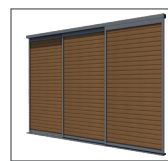
Line



Strip



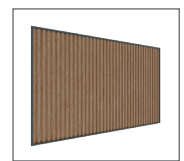
Przeszklenia



Shutters



Roleta typu Screen ZIP
(rolety zacinająca)



Panel stały ścienny



KOLORY

KONSTRUKCJA



9010ST
Kolor kremowo-biały
zbliżony do RAL9010
*czas oczekiwania jak na
kolor niestandardowy



7016ST
Kolor anacyt-metalik
zbliżony do RAL7016

DODATKOWE KOLORY



Dowolny kolor z palety RAL



Lakier drewnopodobny



TIGER 3D Metallics
Seria 68

LAMELE



9010ST
Kolor kremowo-biały
zbliżony do RAL9010



7016ST
Kolor anacyt-metalik
zbliżony do RAL7016

DODATKOWE KOLORY



Dowolny kolor z palety RAL

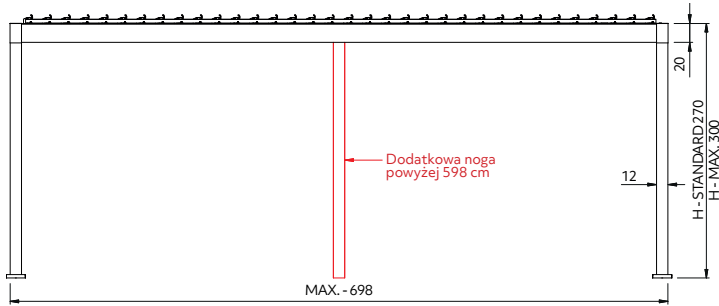


Lakier drewnopodobny

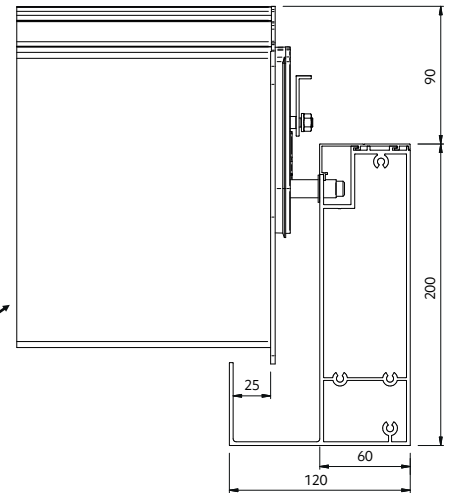


TIGER 3D Metallics
Seria 68

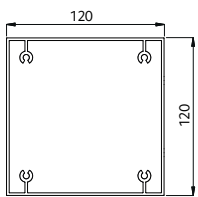
WYSIĘG (cm)



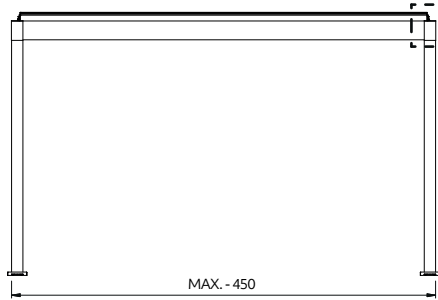
PRZEKRÓJ (mm)



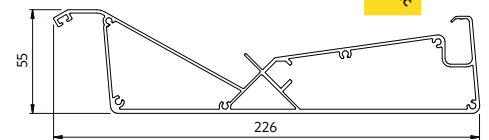
PRZEKRÓJ PROFILU PODPOROWEGO (mm)



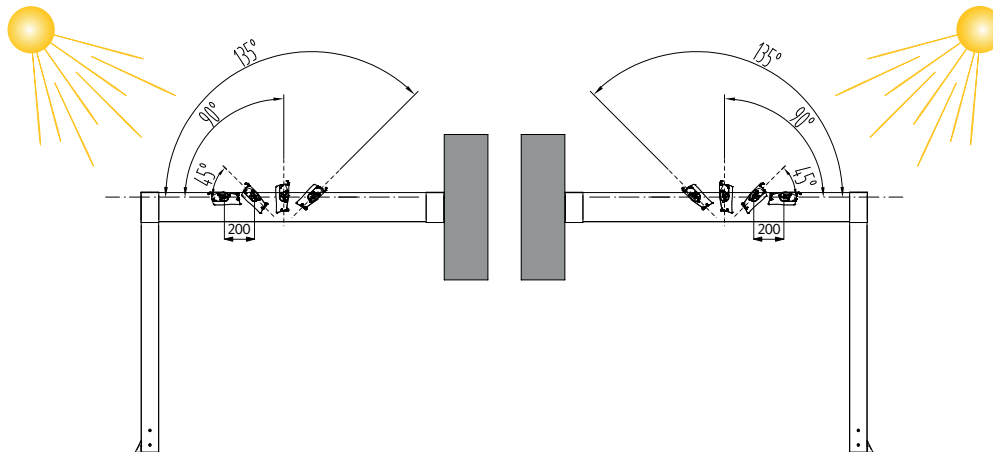
SZEROKOŚĆ (cm)



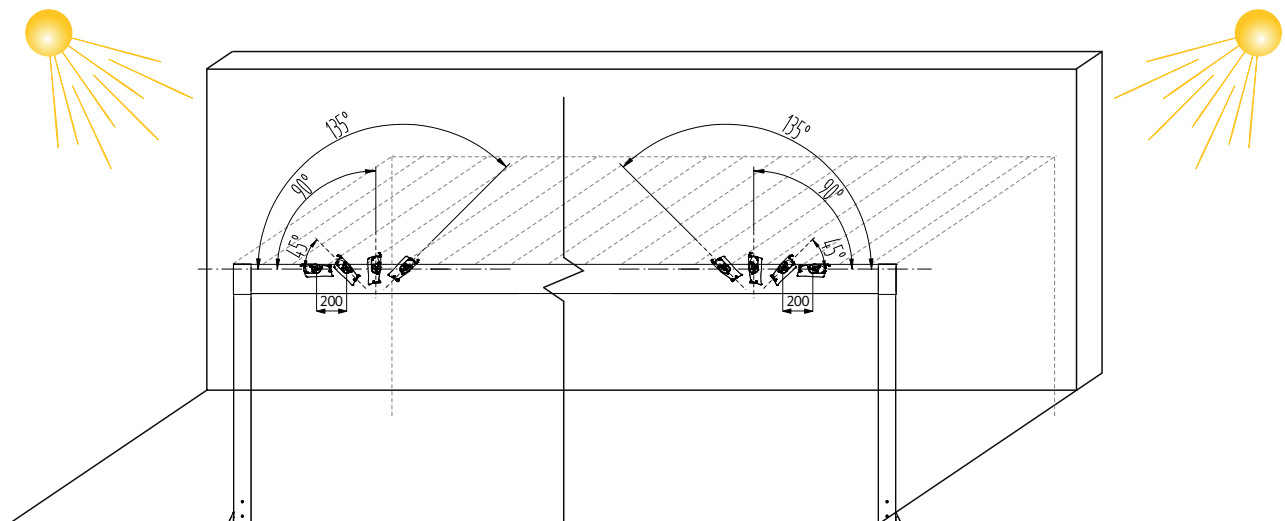
PRZEKRÓJ LAMELI (mm)



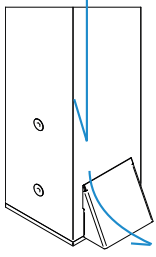
OBRÓT LAMELI - LAMELE RÓWNOLEGŁE DO ŚCIANY



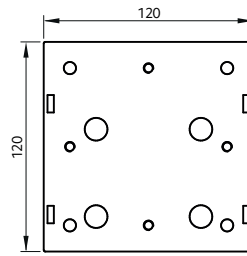
OBRÓT LAMELI - LAMELE PROSTOPADŁE DO ŚCIANY



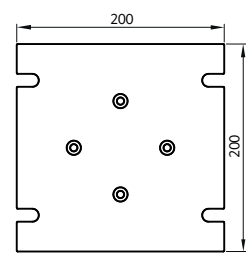
ODPROWADZENIE WODY



MARKA WEWNĘTRZNA - STANDARDOWA

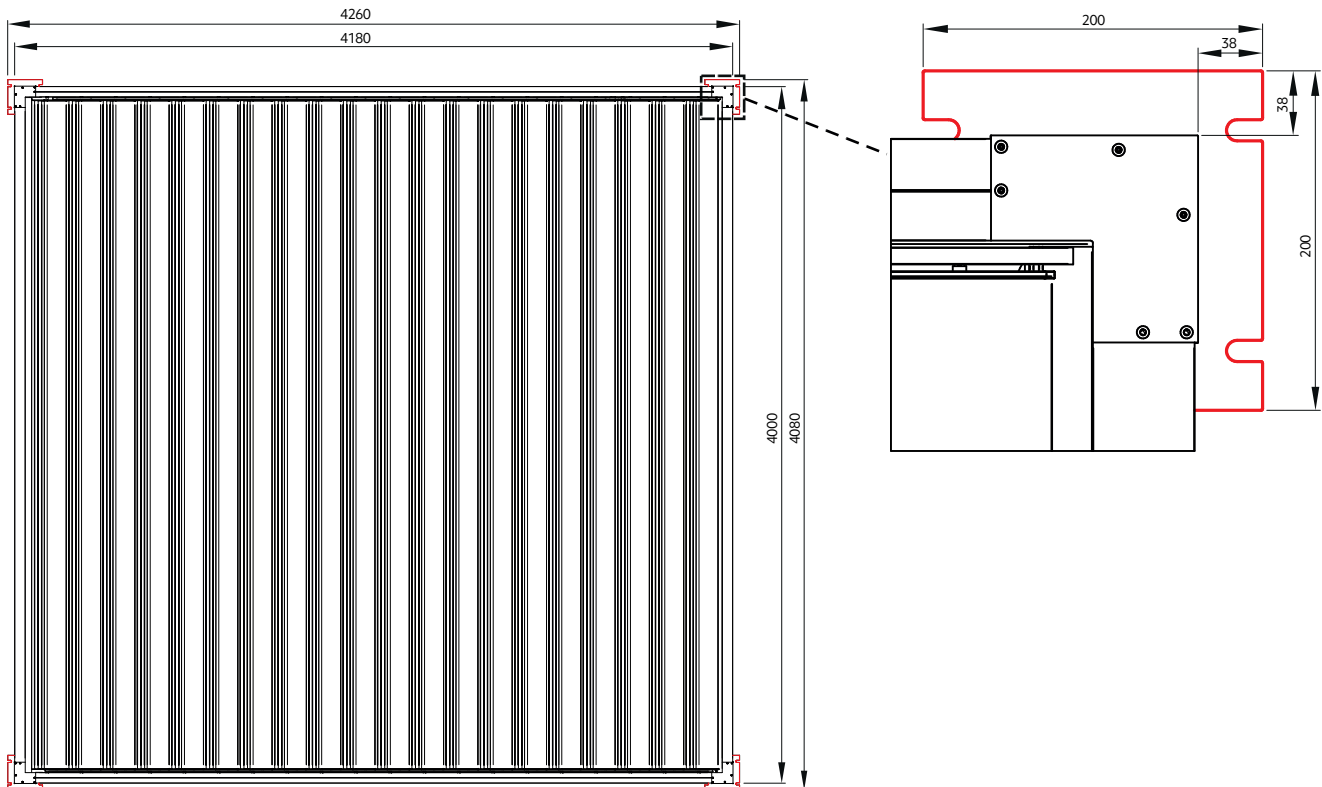


MARKA ZEWNĘTRZNA - OPCJA

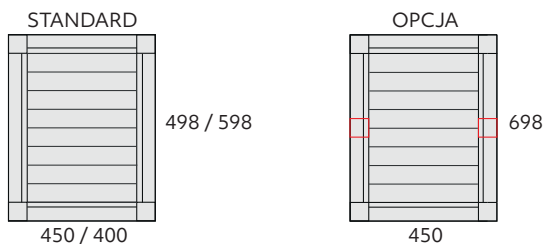


STAL NIERDZEWNA
NIELAKIEROWANA

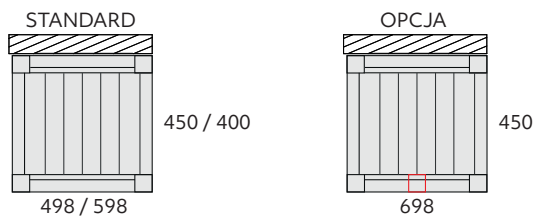
WYMIARY KONSTRUKCJI PRZY ZASTOSOWANIU MAREK ZEWNĘTRZNYCH (mm)



ESSENTIAL PAVILON / TENDE



ESSENTIAL GARDENA LAMELE PROSTOPADŁE



ESSENTIAL GARDENA

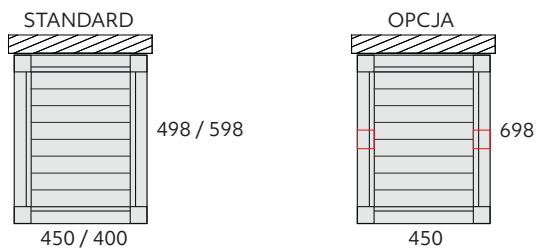
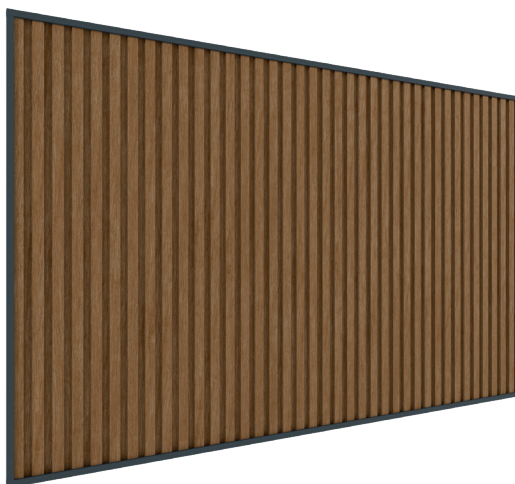


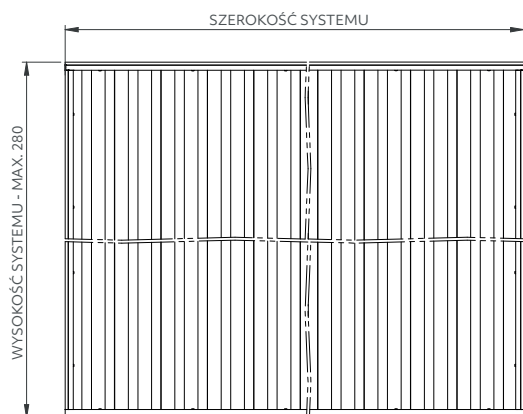
TABELA OBCIĄŻENIA ŚNIEGIEM BEZ PARCIA WIATRU DLA 4 PODPÓR (kg/m²)

		szerokość (cm)						
wysięg (cm)	ilość lamel	220	270	295	330	365	400	450
200	9	620	490	350	290	180	150	120
300	14	590	450	310	190	160	150	120
400	19	450	430	290	180	170	140	120
500	24	420	340	250	165	160	120	120
600	29	240	220	165	130	130	120	120
700	34	220	160	140	120	120	120	120

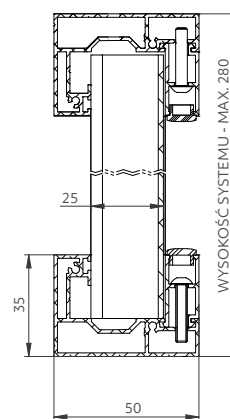
PANEL STAŁY ŚCIENNY



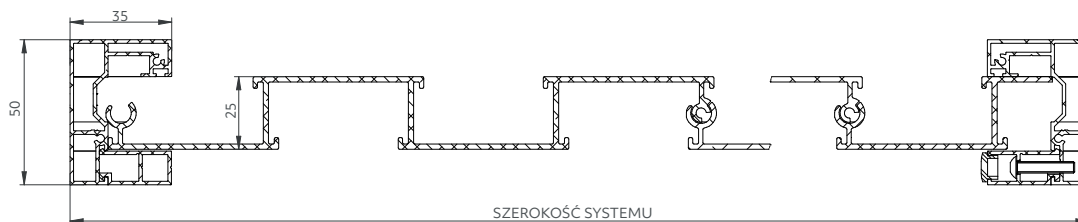
WIDOK Z PRZODU (cm)



PRZEKRÓJ PIONOWY (mm)



PRZEKRÓJ POZIOMY (mm)



KOLORY

STANDARDOWE KOLORY - KONSTRUKCJA / PANEL



9010ST
Kolor kremowo-biały
zbliżony do RAL9010
* czas oczekiwania jak na
kolor niestandardowy



9007ST
Kolor szary aluminiowy
zbliżony do RAL9007



7016ST
Kolor anracyt-metalik
zbliżony do RAL7016



9005ST
Kolor czarny strukturalny
zbliżony do RAL9005
* czas oczekiwania jak na
kolor niestandardowy

DODATKOWE KOLORY



Dowolny kolor z palety RAL



Lakier drewnopodobny



TIGER 3D Metallics
Seria 68

STANDARDOWE KOLORY - PANEL



9010ST
Kolor kremowo-biały
zbliżony do RAL9010
* czas oczekiwania jak na
kolor niestandardowy



9007ST
Kolor szary aluminiowy
zbliżony do RAL9007



7016ST
Kolor anracyt-metalik
zbliżony do RAL7016



9005ST
Kolor czarny strukturalny
zbliżony do RAL9005
* czas oczekiwania jak na
kolor niestandardowy

DODATKOWE KOLORY



Dowolny kolor z palety RAL



Lakier drewnopodobny



TIGER 3D Metallics
Seria 68

Kolor konstrukcji

9010ST biały strukturalny
(czas oczekiwania jak na kolor niestandardowy)

7016ST antracyt strukturalny

Dowolny RAL

Drewnopodobny z usłojeniem

TIGER 3D Metallics, Seria 68

Sterowanie

Napęd

24 V Przewodowy wraz z zasilaczem 150W

Sterowanie TELECO

Centrala radiowa 24 V do 1 motoru

Opcje czujników:

* wiatrowy

* deszczowy

* temperatury

* kombinacja temperatura + deszcz do wykrycia śniegu

Sterowanie SOMFY

Somfy IO louver - centrala 24 V do 1-2 motorów

Piloty TELECO

Pilot 42-kanałowy, czarny/biały

Pilot 63-kanałowy, czarny/biały

Piloty SOMFY

Pilot SITUO 1 IO, 1-kanałowy

Pilot SITUO 5 IO, 5-kanałowy

Pilot SITUO 1 VARIATION IO, 1-kanałowy (niezbędny do obsługi taśmy RGB)

Pilot SITUO 5 VARIATION IO, 5-kanałowy (niezbędny do obsługi taśmy RGB)

Pilot NINA IO, do 50 urządzeń (niezbędny do obsługi taśmy RGB)

Pilot NINA TIMER IO, do 50 urządzeń (niezbędny do obsługi taśmy RGB)

Czujniki pogodowe TELECO

Wiatrowy TELECO

Deszczowy TELECO

Temperatury TELECO

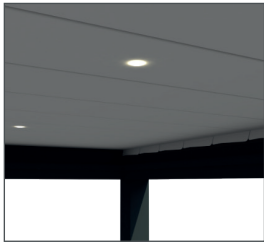
Czujnik deszczu i temperatury do wykrywania śniegu TELECO

Czujniki pogodowe SOMFY. IO

Wiatrowy Eolis IO

Deszczowy Ondeis 24V

Oświetlenie



Spot

LED Spot

Sterownik biały TELECO do 25 punktów

Dodatkowe sterowanie do 25 punktów Somfy IO

Dodatkowe sterowanie do 50 punktów Somfy IO

Min. 8 punktów świetlnych LED w konstrukcji, min. 3 punkty w lameli.



Strip

LED Strip biała 8W

LED Strip RGB 8W

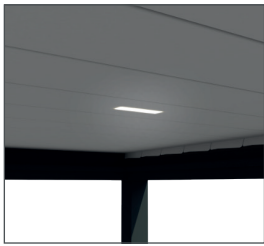
Sterownik biały/RGB TELECO do 28 mb (max. 4 szt. taśmy LED)

Sterownik biały SOMFY IO do 18 mb (max. 4 szt. taśmy LED)

Sterownik RGB SOMFY IO do 18 mb (max. 4 szt. taśmy LED)

Zasilacz do 18 mb

Zasilacz do 18-36 mb



Box

LED Box

Sterownik biały TELECO do 25 punktów

Dodatkowe sterowanie do 25 punktów Somfy IO

Dodatkowe sterowanie do 50 punktów Somfy IO

Min. 4 lampy świetlne LED w konstrukcji, min. 2 lampy świetlne w lameli.



Line

LED Line

Sterownik biały TELECO do 25 punktów

Dodatkowe sterowanie do 25 punktów Somfy IO

Dodatkowe sterowanie do 50 punktów Somfy IO

Min. 4 lampy świetlne LED w konstrukcji.

Sterowanie przez smartfon

TAHOMA SOMFY SWITCH

DAISY TELECO

Promiennik ciepła

moc

Promiennik ciepła GR1 - sterowany przewodowo za pomocą przełącznika z emitorem LOW GLARE wydzielającym mniejszą ilość światła, klasa wodoszczelności IP65, kolor obudowy biały lub czarny, standardowo sterowany włącznikiem ściennym. Promiennik ciepła – do stosowania zewnętrznego.

1,5 kW

Promiennik ciepła GR2 IR - promiennik ciepła z wbudowanym odbiornikiem podczerwieni i pilotem oraz z emitorem LOW GLARE wydzielającym mniejszą ilość światła. Klasa wodoszczelności IP65, kolor obudowy biały lub czarny, sterowany pilotem podczerwieni.

1,5 kW

Promiennik ciepła GR3 Glass - front promiennika stanowi panel szklany w kolorze czarnym, z emitorem LOW GLARE wydzielającym mniejszą ilość światła, klasa wodoszczelności IP65, kolor obudowy czarny, standardowo sterowany włącznikiem ściennym lub centralą zewnętrzną. Promiennik ciepła – do stosowania zewnętrznego.

2 kW

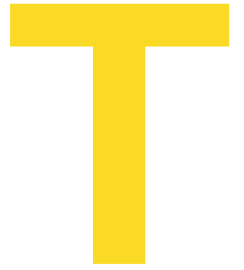
Dodatkowy pilot podczerwieni

Odbiorniki radiowe do promienników GR1, GR3

Centrala radiowa TELECO do 1-2 promienników 3kW

Umożliwia obsługę promiennika GR1, GR3 pilotem TELECO 42-kanaly w zakresie on/off. Nie umożliwia regulacji natężenia ciepła.

Tarasola®



■ Tarasola.com

