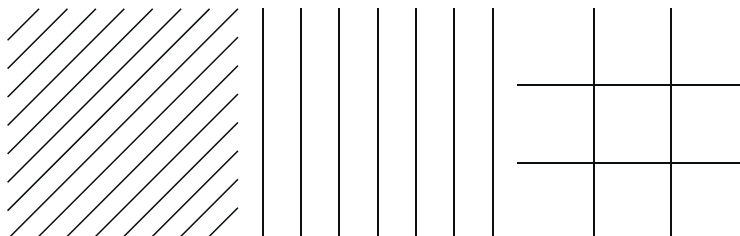
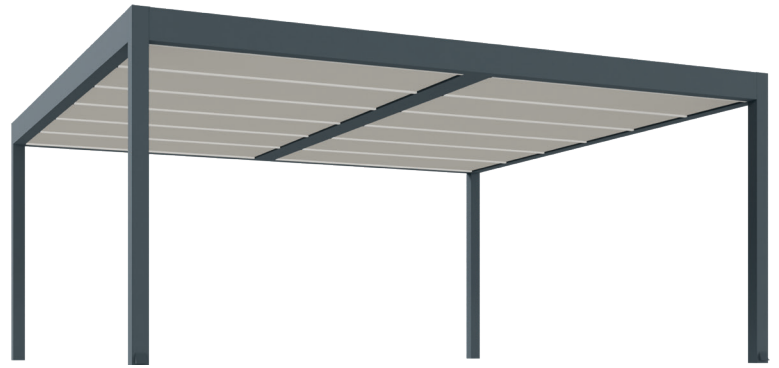
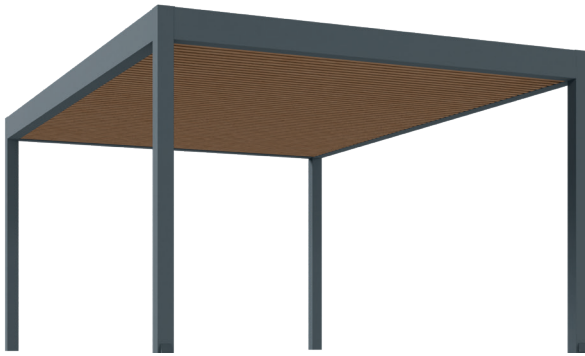


# Tarasola®

## Carport

### Karta produktu 2024





## SPECYFIKACJA

- Konstrukcja wykonana z ekstrudowanego aluminium
- malowanego proszkowo, dach z blachy trapezowej.
- System odprowadzania wody w standardzie.
- Możliwość lakierowania proszkowego na dowolny kolor RAL.
- Możliwość łączenia modułowego.
- Możliwość montażu paneli fotowoltaicznych na dachu.
- Produkt odporny na siłę wiatru do 120 km/h.
- Odporność na obciążenie śniegiem 72-300 kg/m<sup>2</sup>.
- Możliwość wyboru wyposażenia dodatkowego:
  - oświetlenie – LED Spot i LED Strip,
  - przeszklenia,
  - shutters,
  - rolety zacinające Screener,
  - panel stały ścienny,
  - panel stały sufitowy,
  - promienniki ciepła.



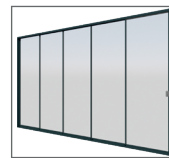
Promienniki ciepła



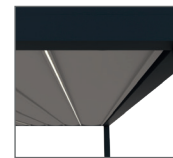
Screener ZIP (roleta zacinająca)



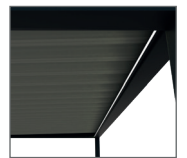
Shutters



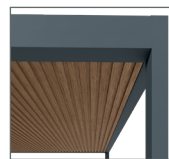
Przeszklenia



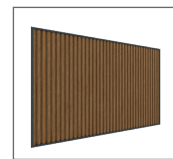
Strip



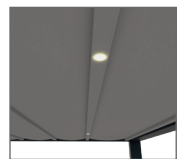
Strip



Panel stały sufitowy



Panel stały ścienny



Spot



## KOLORY

### KONSTRUKCJA / BELKI PRZECIWWIETRZNE



9010ST  
Kolor kremowo-biały  
zblizony do RAL9010  
\* czas oczekiwania jak  
na kolor niestandardowy



9007ST  
Kolor szary  
aluminium  
zblizony do RAL9007



7016ST  
Kolor antracyt  
-metalik  
zblizony do RAL7016



9005ST  
Kolor czarny  
strukturalny  
zblizony do RAL9005  
\* czas oczekiwania jak na  
kolor niestandardowy

### DODATKOWE KOLORY



Dowolny kolor  
z palety RAL



Lakier  
drewnopodobny



TIGER 3D Metallics,  
Seria 68

### BLACHA



9010  
Kolor kremowo-biały  
\* czas oczekiwania  
jak na kolor  
niestandardowy



9007  
Kolor szary  
aluminium



7016  
Kolor antracyt  
-metalik



8004  
Kolor brązowy

## TKANINY

Opatex

Veozip

Serge 5% / Copaco / Aeroflex

Soltis W 96

## KOLORY STANDARDOWE TKANIN (OPATEX)



biały/ biały 112



antracyt/ krem 815



szary/ jasny szary 877



szarobrazowy/ krem 819



krem/ krem 272



zielony/ krem 632



szary/ krem 878



antracyt/ antracyt 822



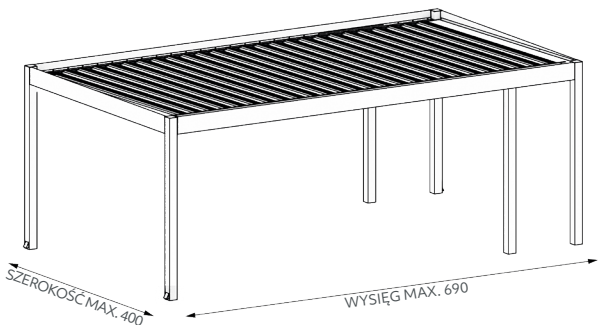
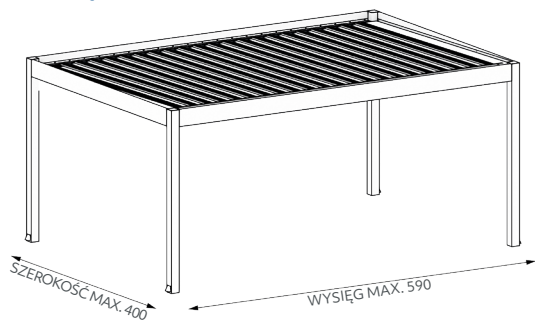
bordo/ krem 444



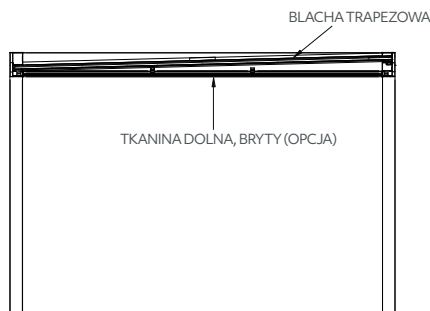
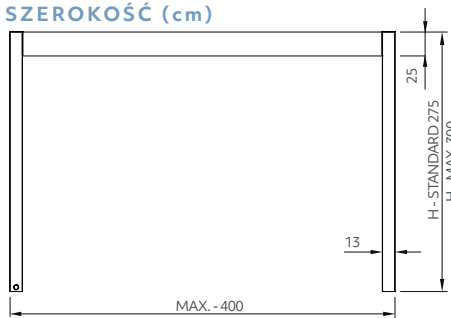
czarny/ czarny 904

## MODEL JEDNOSTANOWISKOWY

WYSIĘG (cm)

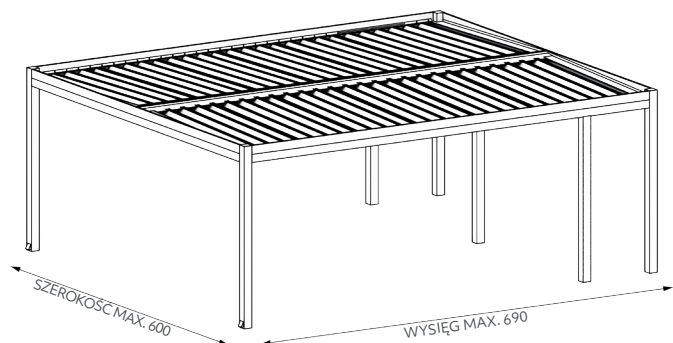
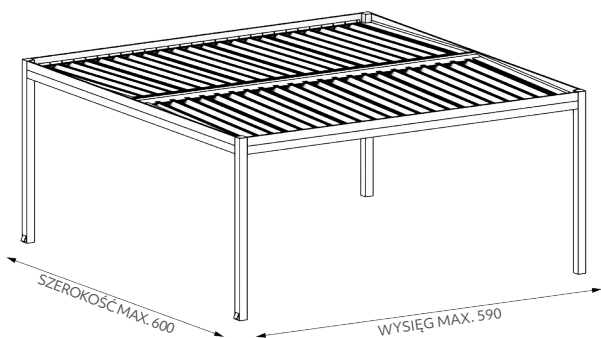


SZEROKOŚĆ (cm)



## MODEL DWUSTANOWISKOWY

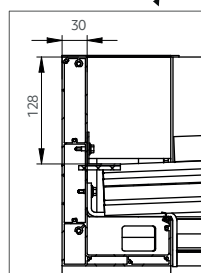
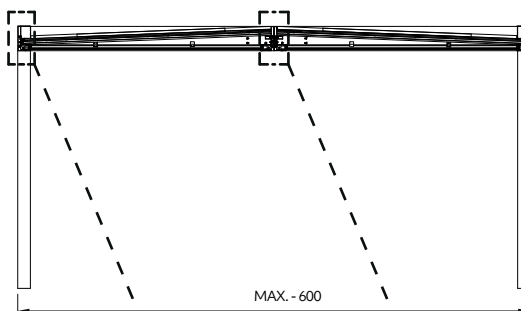
WYSIĘG (cm)



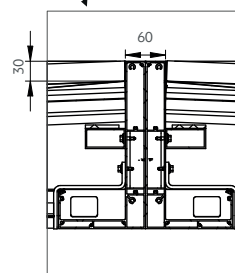
SZEROKOŚĆ (cm)



WIDOK Z PRZODU W PRZEKROJU (cm)



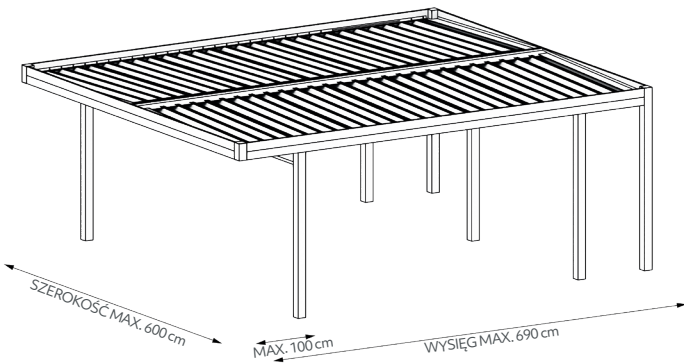
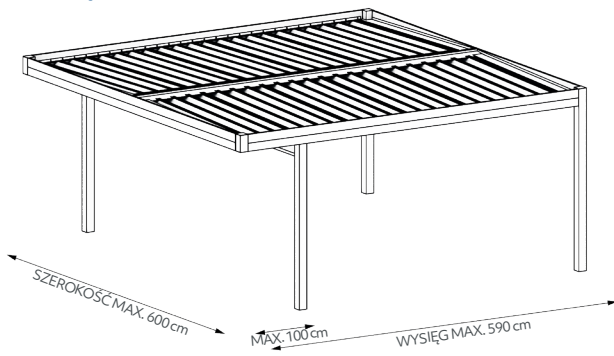
PRZEKRÓJ BOCZNEJ PROWADNICY (mm)



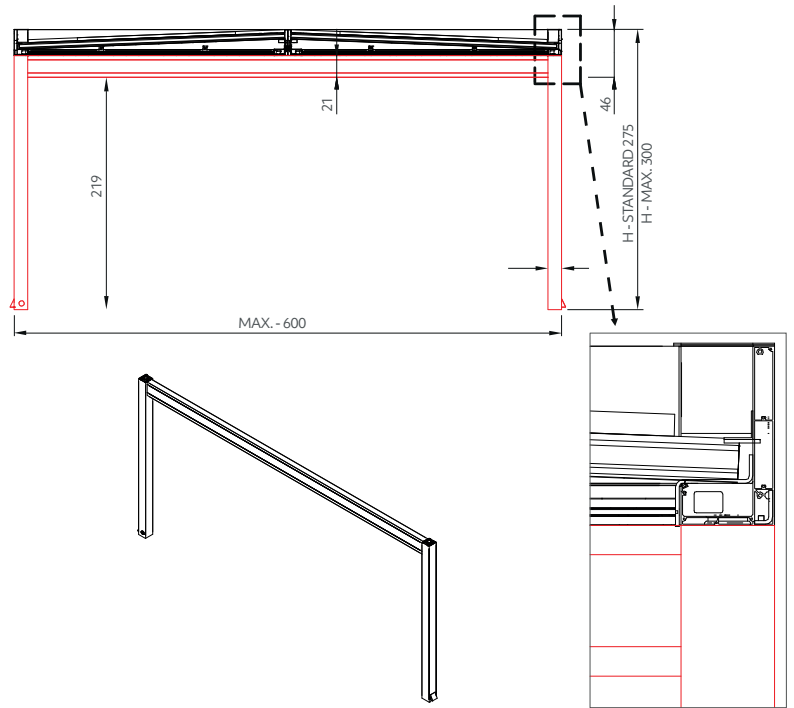
PRZEKRÓJ ŚRODKOWEJ PROWADNICY (mm)



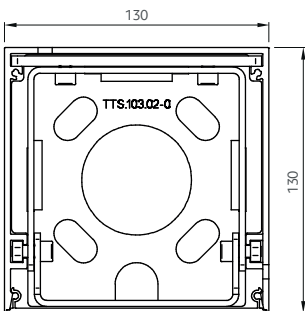
## MODEL DWUSTANOWISKOWY Z BRAMKĄ WYSIĘG (cm)



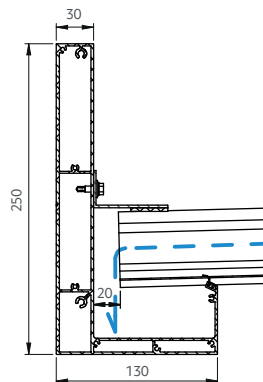
## SZEROKOŚĆ (cm)



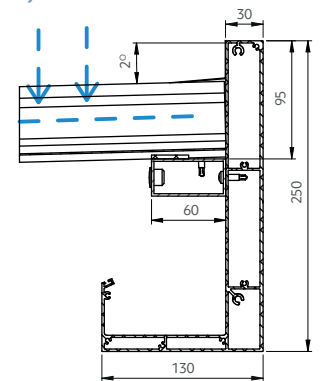
## PRZEKRÓJ PROFILU PODPOROWEGO WRAZ Z MARKĄ WEWNĘTRZNĄ (mm)



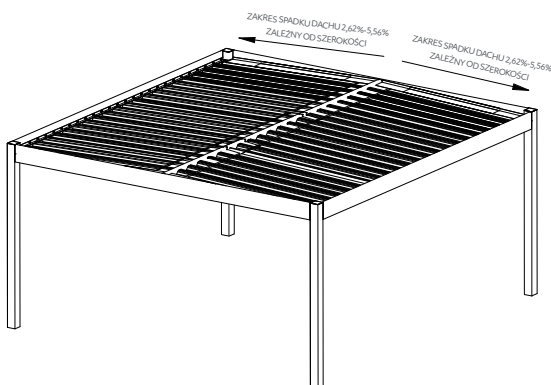
## DOLNE MOCOWANIE BLACHY TRAPEZOWEJ NA PROWADNICY (mm)



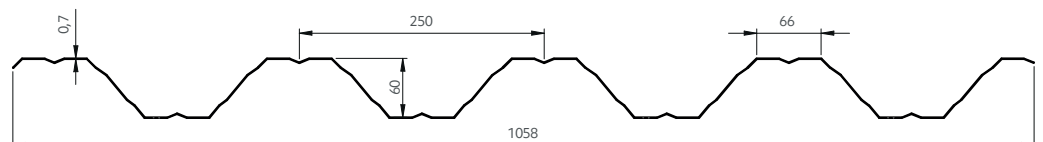
## GÓRNE MOCOWANIE BLACHY TRAPEZOWEJ NA PROWADNICY (mm)



## MODEL DWUSTANOWISKOWY (SPADEK DACHU)

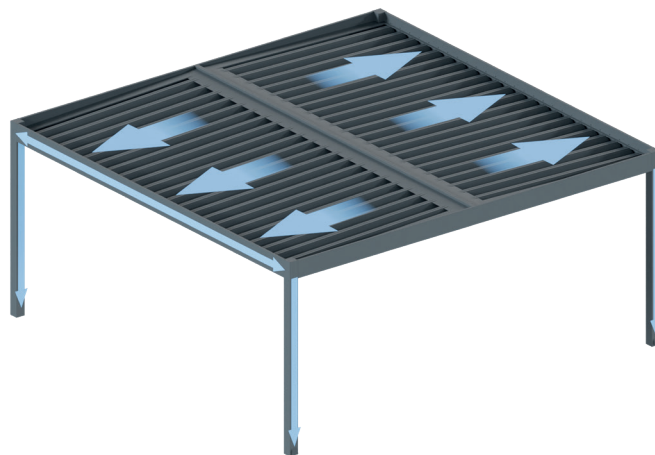
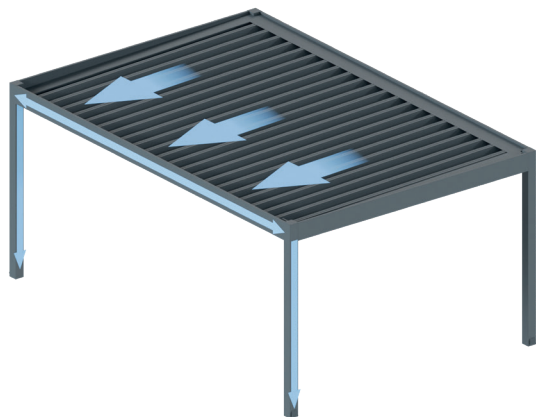


## PRZEKRÓJ PRZEZ BLACHĘ TRAPEZOWĄ T60P (mm)





## ODPROWADZENIE WODY



## TABELA OBCIĄŻENIA ŚNIEGIEM (kg/m<sup>2</sup>)

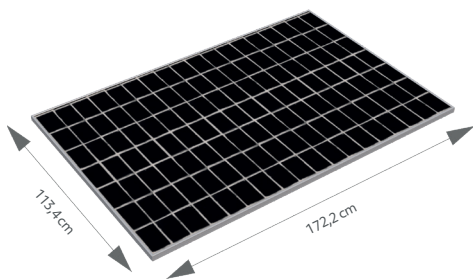
		szerokość (cm)								
		200	250	300	350	400	450	500	550	600
wysięg (cm)		MODEL JEDNOSTANOWISKOWY				MODEL DWUSTANOWISKOWY				
240	200	200	139	120	120	200	200	180	139	
265	200	200	139	120	120	200	200	180	139	
290	200	200	139	120	120	200	200	180	139	
315	200	200	139	120	120	200	200	180	139	
340	200	200	139	120	120	200	200	175	133	
365	200	200	139	120	120	200	200	162	123	
390	200	200	139	120	120	200	200	150	115	
415	200	200	139	120	120	200	197	140	107	
440	200	200	139	120	120	200	184	132	100	
465	200	200	139	120	120	200	174	124	94	
490	200	200	139	120	120	200	165	117	89	
515	200	200	139	120	120	200	155	111	84	
540	200	200	139	120	120	200	148	105	80	
565	200	200	139	120	120	195	141	100	75	
590	200	190	139	120	120	185	134	95	72	
POWYŻEJ WYSIĘGU 590 cm NALEŻY ZASTOSOWAĆ DODATKOWE PROFILE PODPOROWE										
615	200	200	139	120	120	200	155	111	84	
640	200	200	139	120	120	200	148	105	80	
665	200	200	139	120	120	195	141	100	75	
690	200	190	139	120	120	185	134	95	72	

Obciążenie graniczne dla strzałki ugięcia  $f=L/200$

## TKANINA DODATKOWA, DOLNA

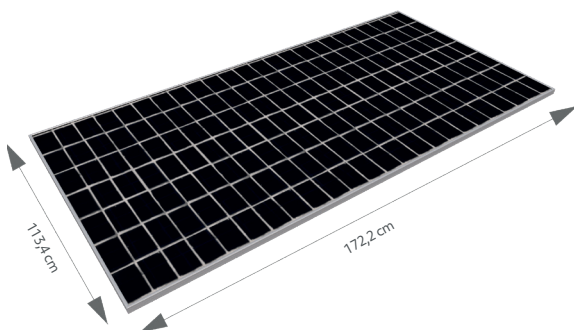
TKANINA DODATKOWA	
Wysięg	Ilość belek
240	4
265	4
290	4
315	5
340	5
365	5
390	5
415	6
440	6
465	6
490	6
515	7
540	7
565	7
590	7
615	8
640	8
665	8
690	8

## PANELE FOTOWOLTAICZNE DO ZASTOSOWANIA W CARPORT PANEL FOTOWOLTAICZNY TIGER NEO (TYP N 54HL4-B 400-420 W)



CHARAKTERYSTYKA MECHANICZNA	
Typ ogniwa	Monokrystaliczne ogniwo typu N
Liczba ogniw	108 (6 x 18)
Wymiary	1722 x 1134 x 30 mm (67,79 x 44,65 x 1,18 cala)
Masa	22 kg (48,50 funta)
Szyba przednia	3,2 mm, powłoka antyrefleksyjna, wysoki współczynnik transmisji, niska zawartość żelaza, szkło hartowane
Rama	Anodyzowany stop aluminium
Skrzynka podłączeniowa	Stopień ochrony IP68
Przewody wyjściowe	TUV 1 x 4,0 mm (+): 400 mm, (-): 200 mm lub długość niestandardowa

## PANEL FOTOWOLTAICZNY TIGER NEO (TYP N 72HL4-BDV 550-570 W)



CHARAKTERYSTYKA MECHANICZNA	
Typ ogniwa	Monokrystaliczne ogniwo typu N
Liczba ogniw	144 (2 x 72)
Wymiary	2278 x 1134 x 30 mm (89,69 x 44,65 x 1,18 cala)
Masa	32 kg (70,55 funta)
Szyba przednia	2,0 mm, powłoka antyrefleksyjna
Rama	Anodyzowany stop aluminium
Skrzynka podłączeniowa	Stopień ochrony IP68
Przewody wyjściowe	TUV 1 x 4,0 mm (+): 400 mm, (-): 200 mm lub długość niestandardowa

### PAKIET 1)

#### ZAWARTOŚĆ:

-10 szt. paneli fotowoltaicznych TIGER NEO (TYP N 54HL4-B 400-420 W) o łącznej mocy 4200 W;

-falownik Huawei 5 kW.

### PAKIET 2)

#### ZAWARTOŚĆ:

-12 szt. paneli fotowoltaicznych TIGER NEO (TYP N 54HL4-B 400-420 W) o łącznej mocy 5040 W;

-falownik Huawei 5 kW.

### PAKIET 3)

#### ZAWARTOŚĆ:

-5 szt. paneli fotowoltaicznych TIGER NEO (TYP N 72HL4-BDV 550-570 W) o łącznej mocy 2850 W;

-falownik Huawei 3 kW.

### PAKIET 4)

#### ZAWARTOŚĆ:

-10 szt. paneli fotowoltaicznych TIGER NEO (TYP N 72HL4-BDV 550-570 W) o łącznej mocy 5700 W;

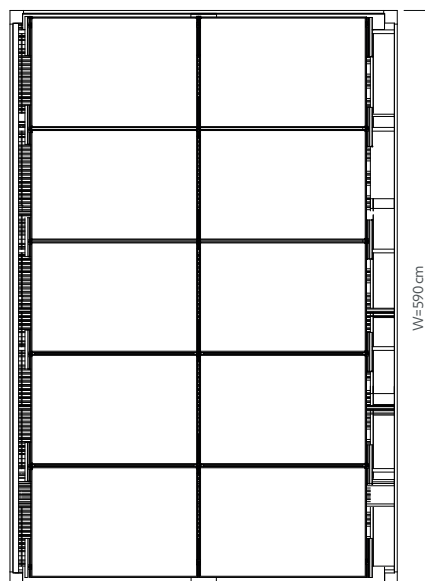
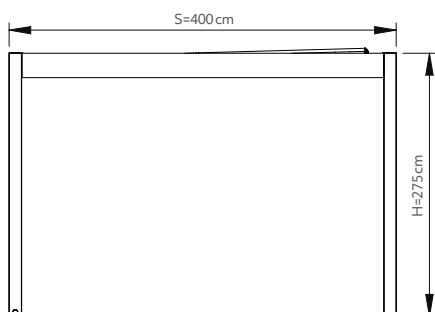
-falownik Huawei 5 kW.

## STACJA DO ŁADOWANIA SAMOCHODU JUICEBOX PRO

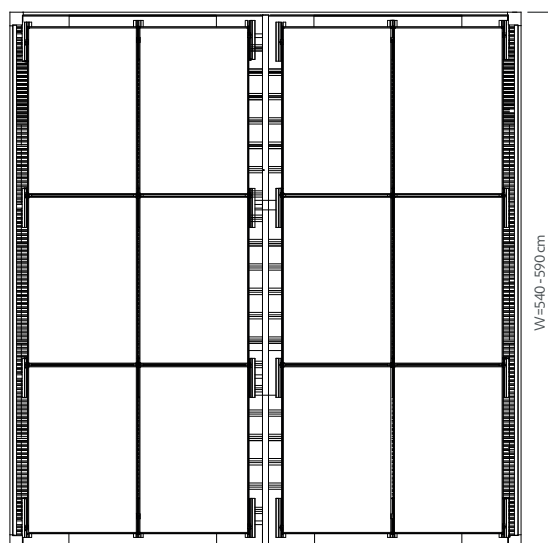
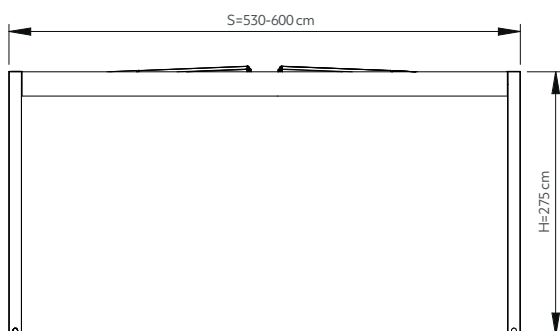


JuiceBox Pro zapewnia inteligentne i kompletne ładowanie zarówno w środowiskach prywatnych, jak i mieszkalnych. Dostępna w poziomie mocy 22 kW, 32A, 3-fazowa JuiceBox Pro jest wyposażona we wszystkie funkcje bezpieczeństwa i łączności, które sprawiają, że ładowanie w domu lub w biurze jest kompletne, łatwe i bezproblemowe. Posiada funkcję Demand Limitation Pro, umożliwiającą ładowanie z maksymalną dostępną mocą bez jej przekraczania.

## PAKIET 1) ROZMIESZCZENIE PANELI FOTOWOLTAICZNYCH TIGER NEO (TYP N 54HL4-B 400-420 W) W MODELU JEDNOSTANOWISKOWYM O SZEROKOŚCI 400 CM I WYSIĘGU 590 CM

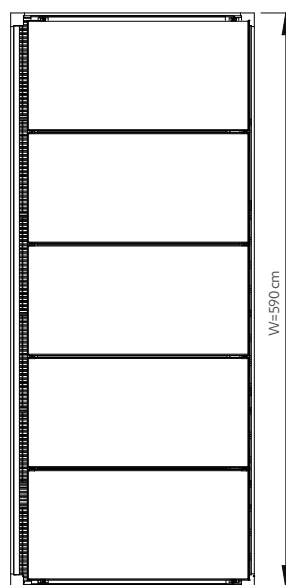
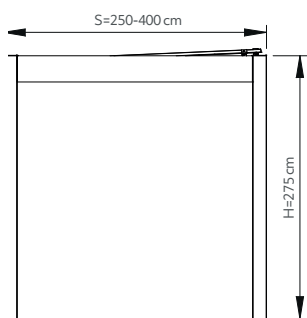


## PAKIET 2) ROZMIESZCZENIE PANELI FOTOWOLTAICZNYCH TIGER NEO (TYP N 54HL4-B 400-420 W) W MODELU DWUSTANOWISKOWYM O SZEROKOŚCI 530-600 CM I WYSIĘGU 540-590 CM

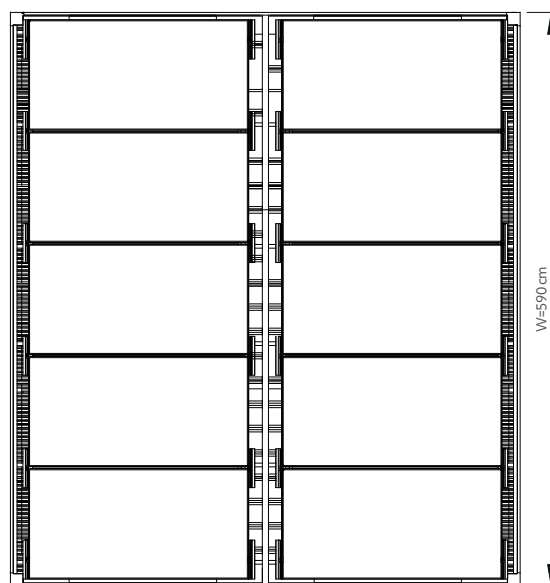
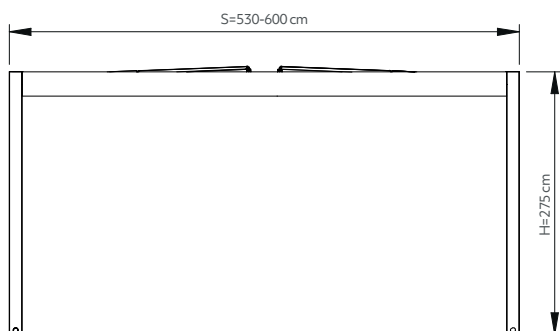




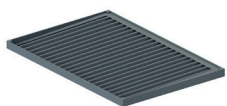
**PAKIET 3) ROZMIESZCZENIE PANELI FOTOWOLTAICZNYCH TIGER NEO (TYP N 72HL4-BDV 550-570 W)  
W MODELU JEDNOSTANOWISKOWYM O SZEROKOŚCI 250-400 CM I WYSIĘGU 590 CM**



**PAKIET 4) ROZMIESZCZENIE PANELI FOTOWOLTAICZNYCH TIGER NEO (TYP N 72HL4-BDV 550-570 W)  
W MODELU DWUSTANOWISKOWYM O SZEROKOŚCI 530-600 CM I WYSIĘGU 590 CM**



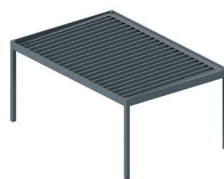
## JEDNOSTANOWISKOWY



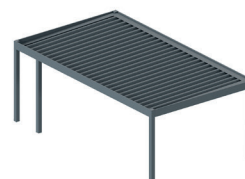
TENDE



GARDENA

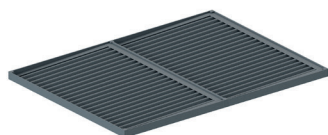


PAVILON

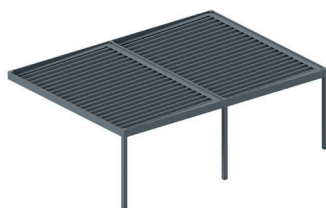


PAVILON  
Z DODATKOWYM PROFILEM  
PODPOROWYM

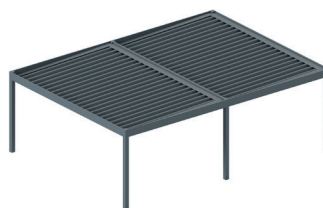
## JEDNOSTANOWISKOWY, MODUŁOWY



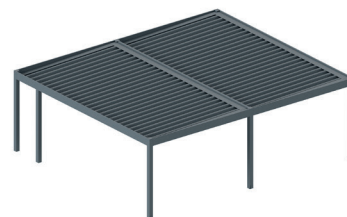
TENDE



GARDENA

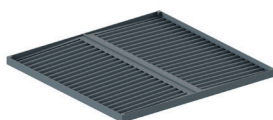


PAVILON



PAVILON  
Z DODATKOWYM PROFILEM  
PODPOROWYM

## DWUSTANOWISKOWY



TENDE



GARDENA



PAVILON

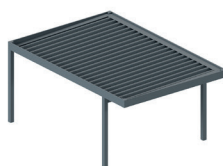


PAVILON  
Z DODATKOWYM PROFILEM  
PODPOROWYM

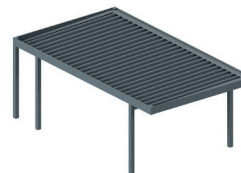
## JEDNOSTANOWISKOWY Z BRAMKĄ



GARDENA



PAVILON



PAVILON  
Z DODATKOWYM PROFILEM  
PODPOROWYM

## DWUSTANOWISKOWY Z BRAMKĄ



GARDENA

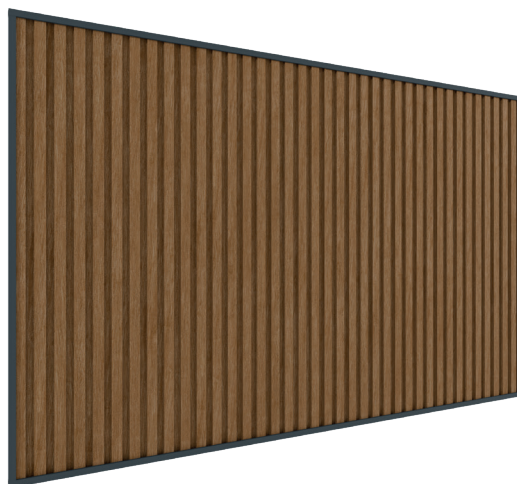


PAVILON

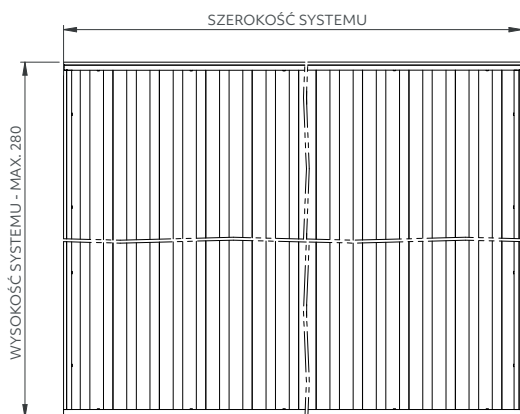


PAVILON  
Z DODATKOWYM PROFILEM  
PODPOROWYM

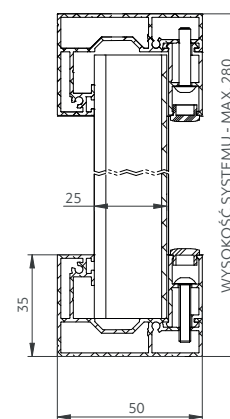
## PANEL STAŁY ŚCIENNY



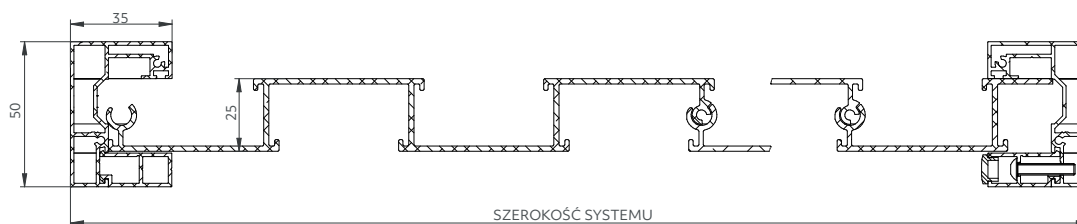
WIDOK Z PRZODU (cm)



PRZEKRÓJ PIONOWY (mm)



PRZEKRÓJ POZIOMY (mm)



### KOLORY

#### STANDARDOWE KOLORY - KONSTRUKCJA / PANEL



9010ST  
Kolor kremowo-biały  
zbliżony do RAL9010  
\* czas oczekiwania jak na  
kolor niestandardowy



9007ST  
Kolor szary aluminiowy  
zbliżony do RAL9007



7016ST  
Kolor anacyt-metalik  
zbliżony do RAL7016



9005ST  
Kolor czarny strukturalny  
zbliżony do RAL9005  
\* czas oczekiwania jak na  
kolor niestandardowy

#### DODATKOWE KOLORY



Dowolny kolor z palety RAL



Lakier drewnopodobny



TIGER 3D Metallics  
Seria 68

#### STANDARDOWE KOLORY - PANEL



9010ST  
Kolor kremowo-biały  
zbliżony do RAL9010  
\* czas oczekiwania jak na  
kolor niestandardowy



9007ST  
Kolor szary aluminiowy  
zbliżony do RAL9007



7016ST  
Kolor anacyt-metalik  
zbliżony do RAL7016



9005ST  
Kolor czarny strukturalny  
zbliżony do RAL9005  
\* czas oczekiwania jak na  
kolor niestandardowy

#### DODATKOWE KOLORY



Dowolny kolor z palety RAL



Lakier drewnopodobny



TIGER 3D Metallics  
Seria 68



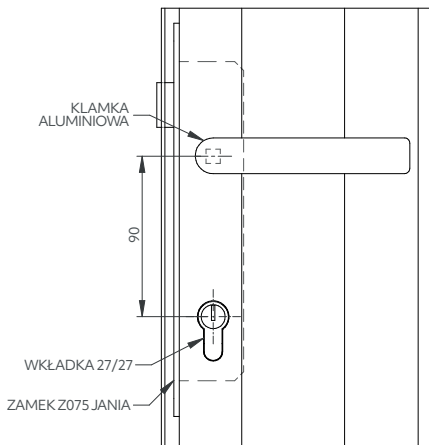
## DRZWI ROZWIERNE

### SPECYFIKACJA

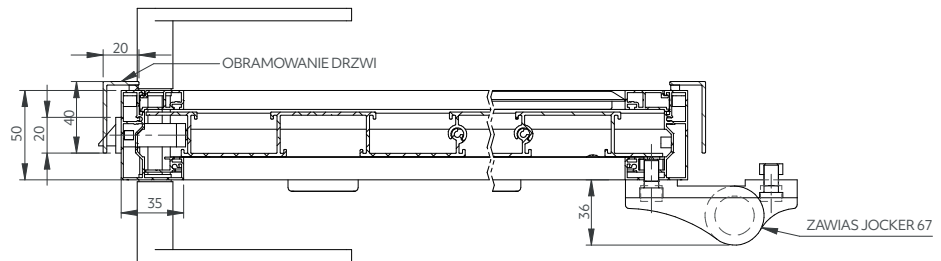
WYMIAR STAŁY 90 x 200 cm  
 DRZWI ROZWIERNE  
 PRAWO/LEWE  
 DRZWI BEZPROGOWE  
 OTWIERANE DO WEWNĄTRZ/ZEWNĄTRZ  
 ZAMYKANIE: ZAMEK Z WKŁADKĄ  
 NADBUDOWA DRZWIOWA:  
 SZEROKOŚĆ - 90 cm  
 WYSOKOŚĆ - DOSTOSOWANA DO PRZEŚWITU



### WIDOK Z PRZODU (mm)



### PRZEKRÓJ POZIOMY (mm)



### KOLORY

#### STANDARDOWE KOLORY - KONSTRUKCJA / PANEL



9010ST  
 Kolor kremowo-biały  
 zbliżony do RAL9010  
 \* czas oczekiwania jak na  
 kolor niestandardowy



9007ST  
 Kolor szary aluminiowy  
 zbliżony do RAL9007



7016ST  
 Kolor anacyt-metalik  
 zbliżony do RAL7016



9005ST  
 Kolor czarny strukturalny  
 zbliżony do RAL9005  
 \* czas oczekiwania jak na  
 kolor niestandardowy



Dowolny kolor z palety RAL



Lakier drewnopodobny



TIGER 3D Metallics  
 Seria 68

#### STANDARDOWE KOLORY - PANEL



9010ST  
 Kolor kremowo-biały  
 zbliżony do RAL9010  
 \* czas oczekiwania jak na  
 kolor niestandardowy



9007ST  
 Kolor szary aluminiowy  
 zbliżony do RAL9007



7016ST  
 Kolor anacyt-metalik  
 zbliżony do RAL7016



9005ST  
 Kolor czarny strukturalny  
 zbliżony do RAL9005  
 \* czas oczekiwania jak na  
 kolor niestandardowy



Dowolny kolor z palety RAL

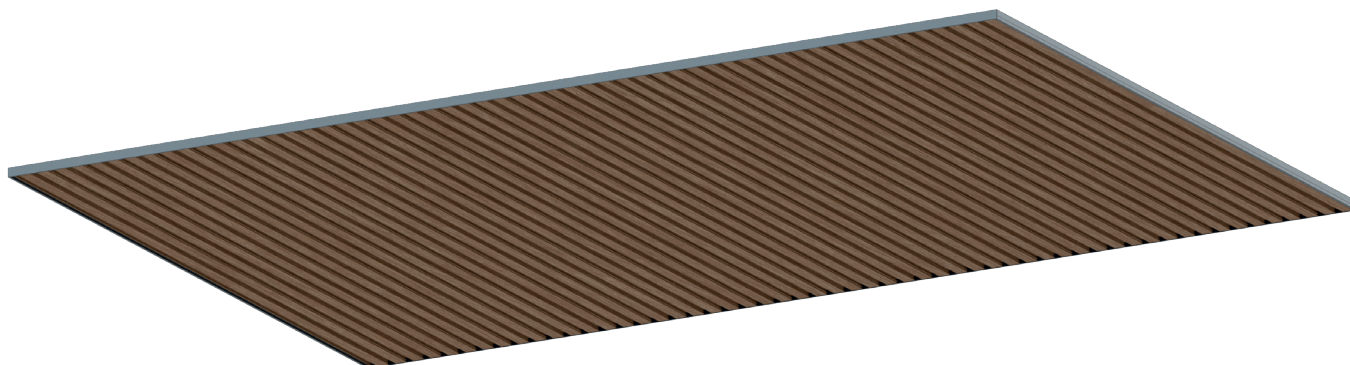


Lakier drewnopodobny

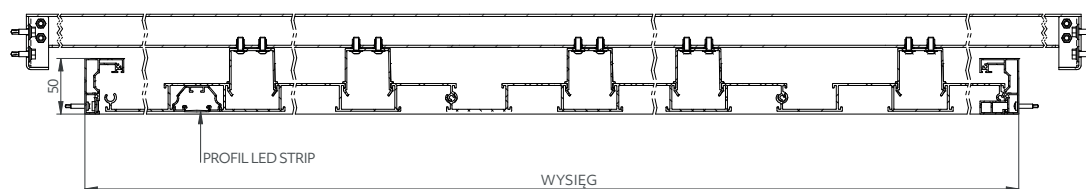


TIGER 3D Metallics  
 Seria 68

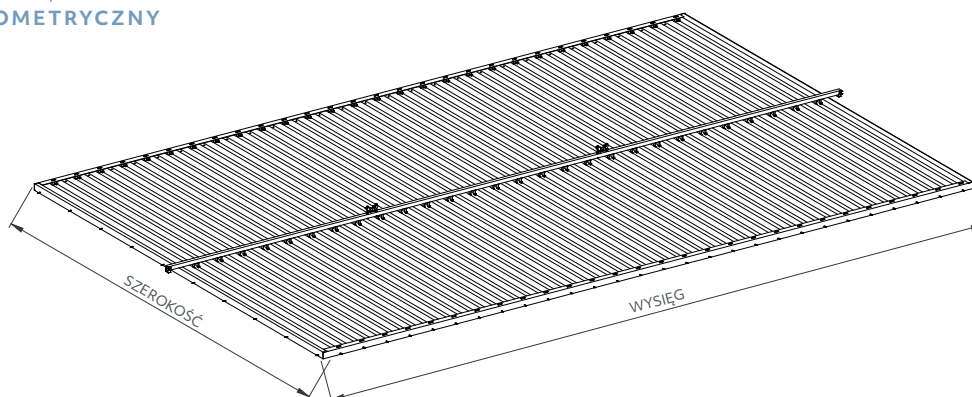
## PANEL STAŁY SUFITOWY



### PRZEKRÓJ PIONOWY



### WIDOK AKSONOMETRYCZNY



### KOLORY

#### STANDARDOWE KOLORY - KONSTRUKCJA / PANEL



9010ST  
Kolor kremowo-biały  
zbliżony do RAL9010  
\* czas oczekiwania jak na  
kolor niestandardowy



9007ST  
Kolor szary aluminiowy  
zbliżony do RAL9007



7016ST  
Kolor anodycyt-metalik  
zbliżony do RAL7016



9005ST  
Kolor czarny strukturalny  
zbliżony do RAL9005  
\* czas oczekiwania jak na  
kolor niestandardowy



Dowolny kolor z palety RAL



Lakier drewnopodobny



TIGER 3D Metallics  
Seria 68

#### STANDARDOWE KOLORY - PANEL



9010ST  
Kolor kremowo-biały  
zbliżony do RAL9010  
\* czas oczekiwania jak na  
kolor niestandardowy



9007ST  
Kolor szary aluminiowy  
zbliżony do RAL9007



7016ST  
Kolor anodycyt-metalik  
zbliżony do RAL7016



9005ST  
Kolor czarny strukturalny  
zbliżony do RAL9005  
\* czas oczekiwania jak na  
kolor niestandardowy



Dowolny kolor z palety RAL



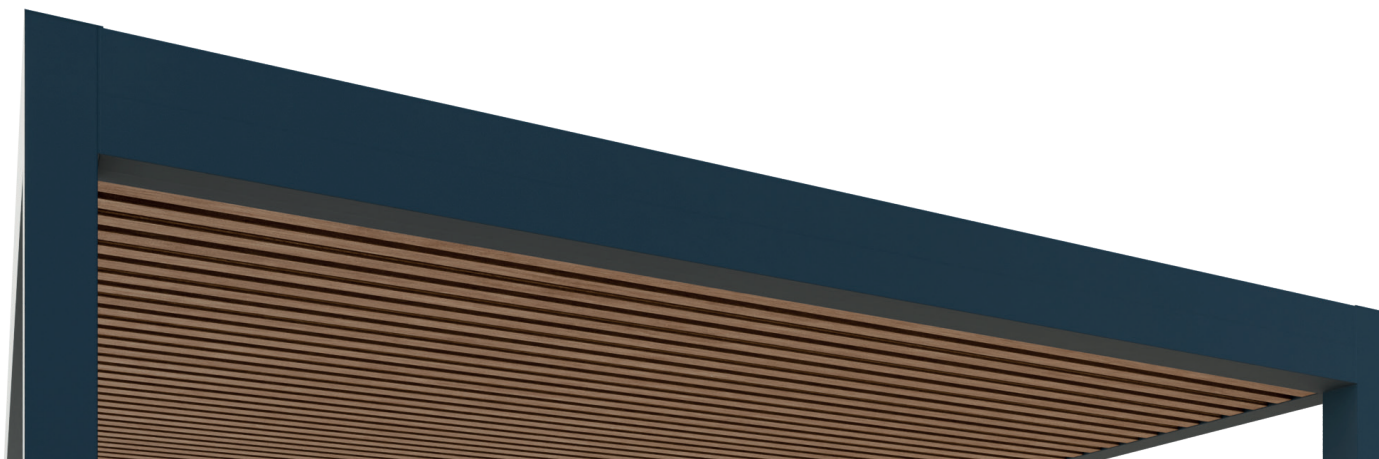
Lakier drewnopodobny



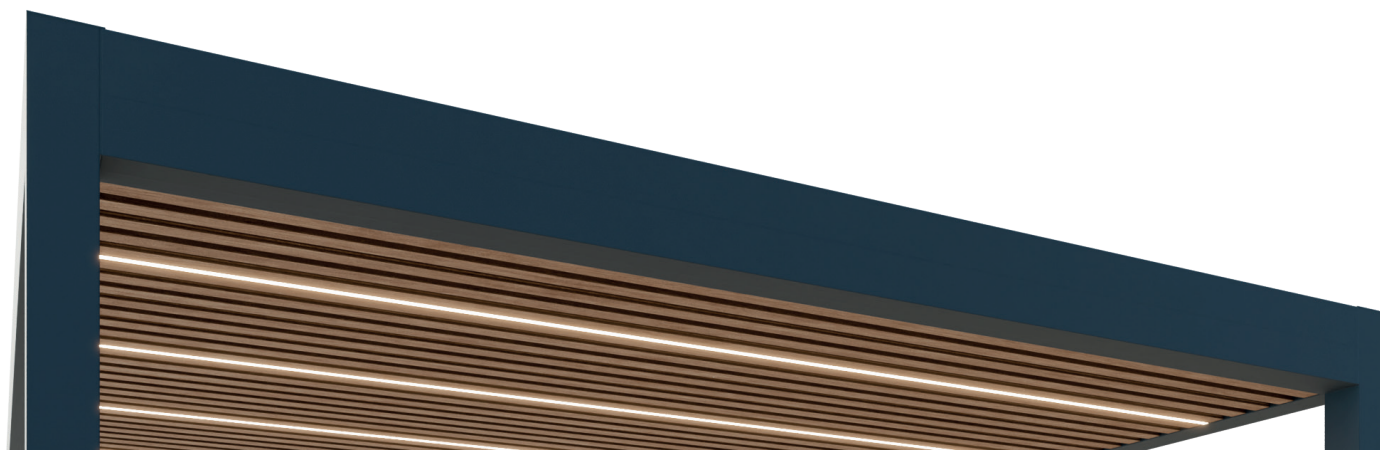
TIGER 3D Metallics  
Seria 68

## PANEL STAŁY SUFITOWY

PANEL STAŁY SUFITOWY - KOLOR DREWNOPODOBNY



PANEL STAŁY SUFITOWY - KOLOR DREWNOPODOBNY Z OŚWIETLENIEM LED STRIP





## Kolor konstrukcji

9010ST biały strukturalny (czas oczekiwania jak na kolor niestandardowy)

9007ST szary strukturalny

7016ST antracyt strukturalny

9005ST czarny strukturalny (czas oczekiwania jak na kolor niestandardowy)

Dowolny RAL

Drewnopodobny z usłojeniem

TIGER 3D Metallics, Seria 68

## Kolor blachy

9010 biały (czas oczekiwania jak na kolor niestandardowy)

9007 szary

7016 antracyt

8004 brązowy

## Tkaniny

opis

Opatex

850 g/m<sup>2</sup>

Veozip

600 g/m<sup>2</sup>

Serge 5% / Copaco / Aeroflex

525 g/m<sup>2</sup>

Soltis W 96

620 g/m<sup>2</sup>

## Sterowanie RTS

Pilot SITUO 1 RTS, 1-kanałowy

Pilot SITUO 5 RTS, 5-kanałowy

## Sterowanie IO

Pilot SITUO 1 IO, 1-kanałowy

Pilot SITUO 5 IO, 5-kanałowy

Pilot SITUO 1 VARIATION IO, 1-kanałowy (niezbędny do obsługi taśmy RGB)

Pilot SITUO 5 VARIATION IO, 5-kanałowy (niezbędny do obsługi taśmy RGB)

Pilot NINA IO, do 50 urządzeń (niezbędny do obsługi taśmy RGB)

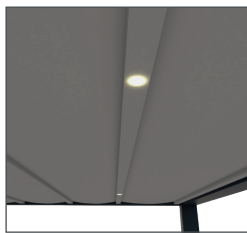
Pilot NINA TIMER IO, do 50 urządzeń (niezbędny do obsługi taśmy RGB)

## Sterowanie TELECO

Pilot 42 kanałowy, czarny/biały

Pilot 63 kanałowy, czarny/biały

## Oświetlenie



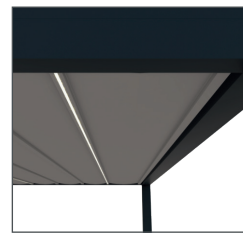
Spot

LED Spot
Dodatkowe sterowanie do 25 punktów Somfy RTS
Dodatkowe sterowanie do 50 punktów Somfy RTS
Dodatkowe sterowanie do 25 punktów Somfy IO
Dodatkowe sterowanie do 50 punktów Somfy IO
Sterownik biały TELECO do 25 punktów

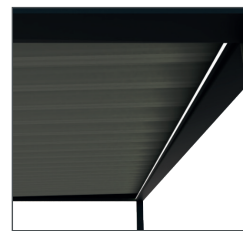
Min. 8 punktów świetlnych LED w konstrukcji,  
min. 3 punkty w belce przeciwwietrznej.

### Sterowanie przez smartfon

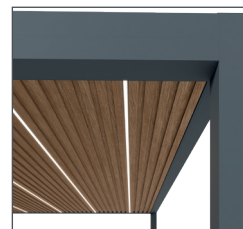
TAHOMA SOMFY SWITCH
DAISY TELECO



Strip



Strip



Strip

LED Strip biała 8W
LED Strip RGB 8W
Sterownik biały/RGB TELECO do 28 mb (max. 4 szt. taśmy LED)
Sterownik biały SOMFY RTS do 18 mb (max. 4 szt. taśmy LED)
Sterownik biały SOMFY IO do 18 mb (max. 4 szt. taśmy LED)
Sterownik RGB SOMFY IO do 18 mb (max. 4 szt. taśmy LED)
Zasilacz do 18 mb
Zasilacz do 18-36 mb

## Promiennik ciepła

moc

Promiennik ciepła GR1 - sterowany przewodowo za pomocą przełącznika z emitorem LOW GLARE wydzielającym mniejszą ilość światła, klasa wodoszczelności IP65, kolor obudowy biały lub czarny, standardowo sterowany włącznikiem ściennym.

1,5 kW

Promiennik ciepła - do stosowania zewnętrznego.

Promiennik ciepła GR2 IR - promiennik ciepła z wbudowanym odbiornikiem podczerwieni i pilotem oraz z emitorem LOW GLARE wydzielającym mniejszą ilość światła.

1,5 kW

Klasa wodoszczelności IP65, kolor obudowy biały lub czarny, sterowany pilotem podczerwieni.

Promiennik ciepła GR3 Glass - front promiennika stanowi panel szklany w kolorze czarnym, z emitorem LOW GLARE wydzielającym mniejszą ilość światła, klasa wodoszczelności IP65, kolor obudowy czarny, standardowo sterowany włącznikiem ściennym lub centralą zewnętrzną. Promiennik ciepła - do stosowania zewnętrznego.

2 kW

Dodatkowy pilot podczerwieni

### Odbiorniki radiowe do promienników GR1, GR3

#### Centrala radiowa TELECO do 1-2 promienników 3kW

Umożliwia obsługę promiennika GR1, GR3 pilotem TELECO 42-kanaty w zakresie on/off.

Nie umożliwia regulacji natężenia ciepła.

#### Odbiornik Somfy RTS

Umożliwia obsługę promiennika GR1, GR3 pilotami TELIS w zakresie on/off.

Nie umożliwia regulacji natężenia ciepła.

Do promiennika o max. mocy 2 kW

#### Odbiornik Somfy RTS MODULIS

Umożliwia obsługę promiennika GR1, GR3 pilotami TELIS MODULIS (zalecane) i TELIS w zakresie on/off oraz płynną regulację natężenia ciepła od 0% do 100%.

Do 1 lub 2 promienników o łącznej mocy 3kW

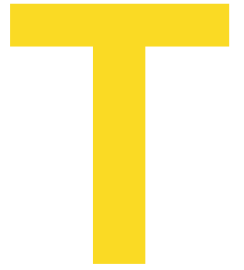
#### Odbiornik Somfy IO ON/OFF do 1 szt. promienników 2 kW

Umożliwia obsługę promiennika GR1, GR3.

Nie umożliwia regulacji natężenia ciepła.

Do promiennika o max. mocy 2 kW

# Tarasola®



■ [Tarasola.com](https://tarasola.com)

